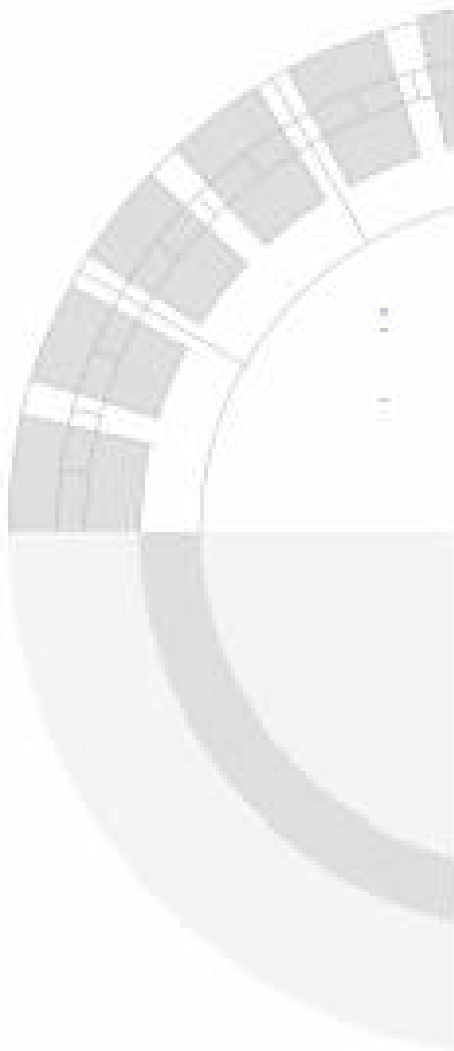


PHOSPHAX *sigma* 总磷在线分析仪 使用说明书



供货范围

内容说明

总磷分析仪 PHOSPHAX *sigma* (总磷-正磷)

订货编号：
LPV 341.52.10000

总磷分析仪 PHOSPHAX *sigma* (总磷)

LPV 341.52.20000

仅供冷却水各种应用：

总磷分析仪 PHOSPHAX *sigma* (总磷-正磷)

LPV 341.52.30000



目 录

(用于 5 月 2 日的 2.1 版本及更高版本)

1	担保与责任	4	7	软件菜单系统	23
2	测量参数	4	7.1	菜单综述	24
3	组装	5	软件菜单系统 - 冷却水型		
3.1	光度计的外表及尺寸	5	7.1	菜单综述 - “冷却水”型	26
3.2	安装环境	6	7.2	[+SETTINGS](设置值)菜单	27
3.3	进水和排水软管的连接	8	7.2.1	[+SETTINGS](设置值)菜单- “冷却水”	29
3.4	电源	9	7.3	[+INPUT SIGNALS](输入信号)菜单	31
4	启动程序	11	7.4	[+OUTPUT TEST](输出测试)菜单	32
4.1	口令保护	11	7.5	[+SERVICE](服务)菜单	33
4.3	停机	11	7.6	[state](状态)菜单	35
5	分析仪	12	7.7	[+MODBUS](MODBUS 总线)菜单	35
5.1	功能描述	13	7.8	测量所得数据的图形显示	36
5.2	安全面板	14	8	维护	37
5.3	投药泵	14	8.1	维护时间间隔	37
5.4	投配软管及阀门软管	15	8.2	维护工作	38
5.5	消化比色池	18	8.2.1	更换各种药剂	38
5.6	软管速动阀	19	8.2.2	清洗	40
5.7	湿度传感器的收集池	20	8.3	分析质量保证系统	40
5.8	冷却系统	20	8.4	出错信息	41
6	化学品	21	9	各种药剂和备件	42
6.1	药剂	21	10	技术数据	43
6.2	反应原理	22			

1 担保和责任

DR LANGE 担保其交换产品没有因不合格材质或制造工艺造成的各种缺陷,并承担可能发生故障的任何零件免费修理或更换。

担保失效的期限为发货日期后的 12 个月,并可通过一个服务协议把期限延长到 5 年。这一规定不包括任何易磨损件。

任何及所有其他索赔,特别是对随之发生的各种损失索赔均不予考虑。

DR LANGE 各种在线光度计已证明在多种应用上的可靠性,并因此广泛地使用在各种自动控制电路上,以提供最佳成本 - 效能运行模式,用于各个相关的在线过程中。

为避免或限制任何随之发生的损失,我们建议安排控制电路可以在任何装置发生一个故障时自动引起切换到一个替代的控制电路,从而提供在线的运行状态的最大程度的安全。

2 可测量的参数

PHOSPHAX *sigma* 在线总磷成分分析仪用于确定污水处理厂各种排水和地表水的总磷成分及正磷酸盐浓度(根据设计)。

各种聚磷酸盐和多种磷化合物通过放入一种强酸溶液使之沸腾,可以被水解成正磷酸盐,而且

稳定的磷化合物被过硫酸钠消化。所测得数值在一液晶显示屏上以毫克/升总磷成分及毫克/升正磷酸盐(根据设计在图形上)显示。

含固体的各种试样在送入在线分析仪前必须经由 SIGMATAX 装置给以均匀化处理。

3 组装

3.1 光度计的外表及尺寸

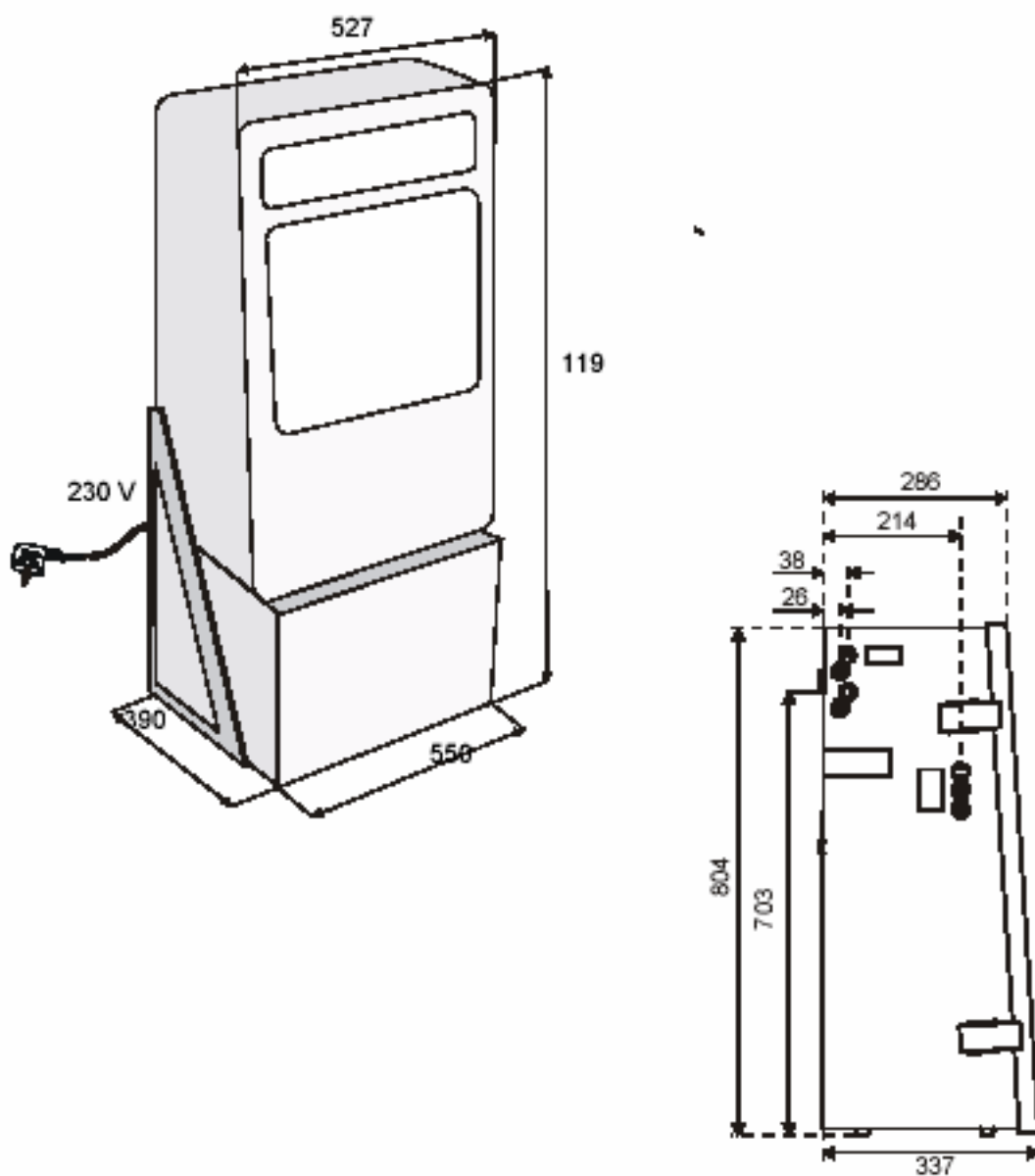


图 1 尺寸图

3.2 安装环境

现场应干燥，不要暴露在太阳光线直接照射下



图 2 SIGMATAX 2 的钻孔和安装规程

小心：
 每个在线装置必须安装一个单独的排液软管。从各个装置引出的相应的排放管只汇集到一根较大的有经常性水流的排液管内。

安装

将不要独自一人进行下述程序；请别人给予帮助。

- 把装置接上电源，装置将以显示[+SERVICE]（服务）菜单而启动。
- 开启装置门并拆下透明安全面板。
- 把测量装置电源切断，并把它放在制冷器上（先把节温器旋钮旋转到 5-6），然后把控制阀（位于制冷器的后侧）的控制电缆从测量装置后侧敷设到其环境外壳内（图 3）
- 拧松光度计的底板螺钉，并向前提起来；连接电缆到位于外壳后壁上的风扇板上（图 4）



图 4 风扇板

3.3 进水和排水软管的连接

水试样供给软管（约 1.2 米长）位于外壳的左侧，任何情况也不能缩短或伸长。它专门设计通过 SIGMATAX2 装置供应水试样。在此软管上有一个排水软管用外侧壁接口的平行双槽管子活接头（LZP 573），它很容易从外侧塞入（参见图 5）。所有外面的软管应尽布置可能圆滑的走向，即避

免弯曲。排水软管必须通向最近的排水管（约相邻 2 米），否则必须位于一个较低的位置，并且有足够的力量保证即使在结冻季节，排放也不会发生任何水的回溯。水在排水软管内的回溯会造成装置内外的各根软管的脱离。

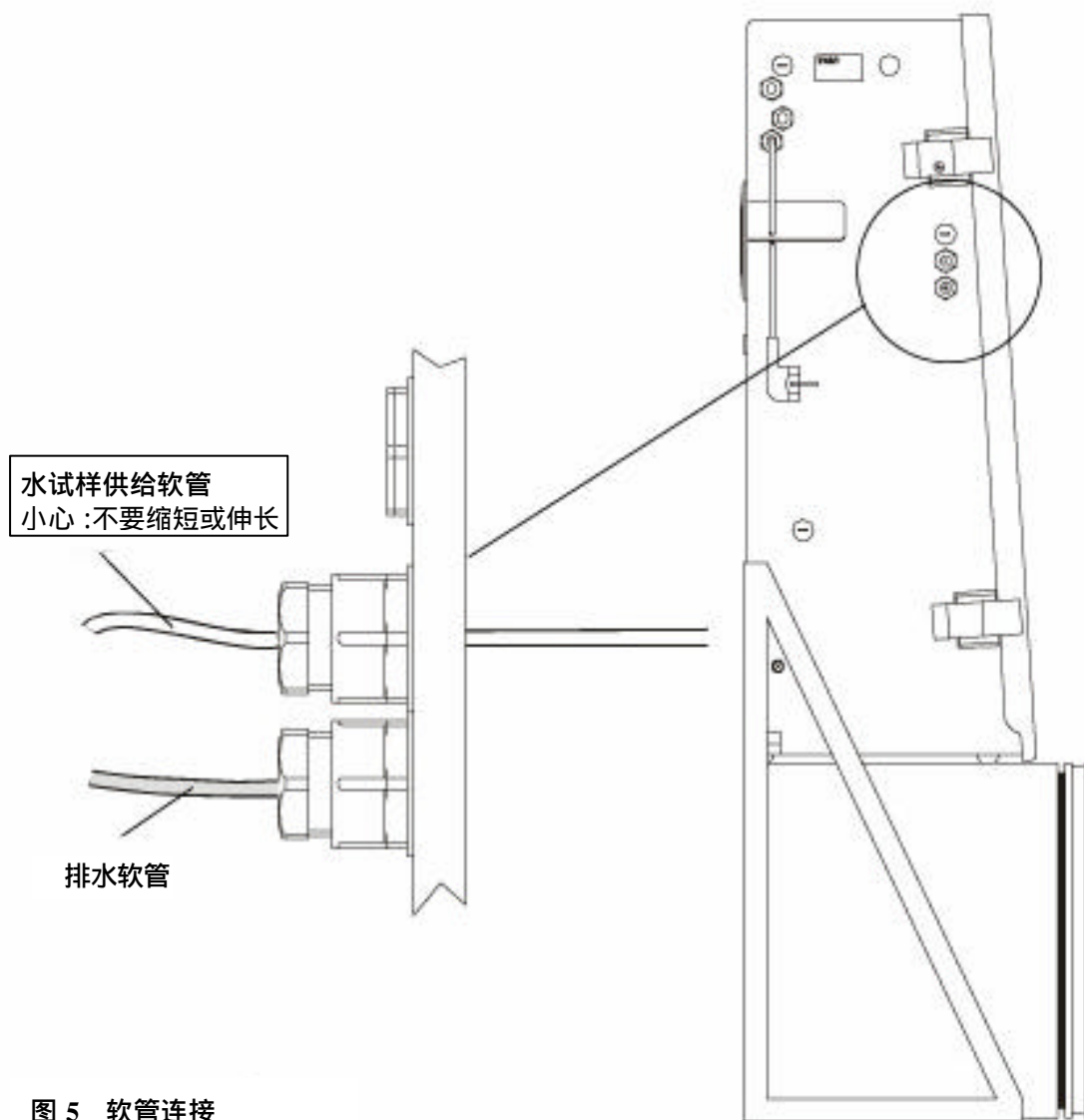


图 5 软管连接

3.4 电源

电流输出和限流触点可以由用户根据他的要求来指定。在外壳左侧上提供三个平行双槽活接头件，用来引导电源线进入外壳(电缆直径 6 - 9 毫米)。在交货时，这些开口都用塑料盖封闭。

装置配有一根 1.4 米长的电源电缆。装置(不包括制冷器) 由位于前面板后电源装置上的两个主保险丝 (2 安培 mT) 提供保护。

如果电源插头被拔下来了(不可拆开的电源电缆)，必须安装上一个适当的双极断路器。

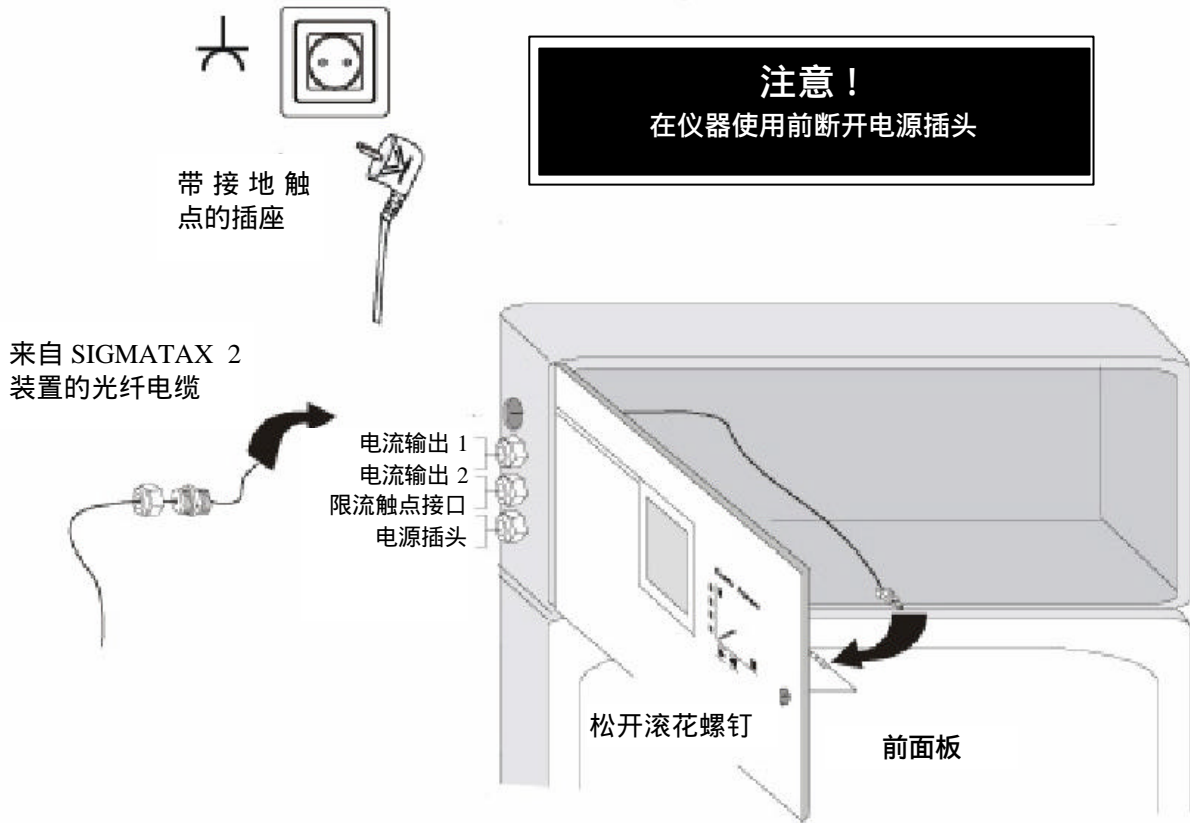


图 6 光纤缆 SIGMATAX 2 及信号缆的走向

接线端分配 - 对各个电流输出及限流触点

只能使用屏蔽电缆！



图 7 接线端板图

继电器 = 最低指示器 (下限流触点)
 继电器 = 最高指示器 (上限流触点)
 (图显示个继电器处于断开状态)

电流 = 电流输出 1(子菜单[+SPECIAL P](特定 P)或[+CURRENT 1](电流 1))
 电流 = 电流输出 2(子菜单[+SPECIAL OP](特定 OP)或[+CURRENT 2](电流 2))

接口：
具有总线能力

请从下面获得如何连接电流输出，限流触点及总线接口的各根发送线路的步骤：

- 断开装置电源。
- 打开装置门。
- 拧松位于右侧顶部的滚花旋钮，并把前面板前移。各个接口安装在接线端板的右侧。
- 拧松对应连接电缆的平行双槽的活接头，并拆下封堵隔板。
- 让电缆穿过活接头件进入装置，并把它向前推到各个接线端。
- 把各个电缆断头插入对应的接线端（线粗最大 1.5 毫米）有关接线端的分配请参见图 7. 接线端板图。
- 检查连接电缆没有约束地穿过电缆活接头件，然后拧紧电缆活接头件。
- 各个限流触点既可用作断路器，又形成接触（每一个装有带图形符号的三个接线端子）。
- 所有的外部连接线必须屏蔽，所有的屏蔽必须用螺丝规定在铰链旁的接线端板上！

4 启动程序

在装置安装后把药剂放入制冷器内。

第 8.2.1 节更换各种药剂描述了如何准备好药剂 A 供使用，以及如何使用螺纹瓶盖盖好所有的罐子和瓶子。

在包括排水软管在内的所有软管都已接好后，把电源插头插入插座。这将马上启动测量操作。所有关于设备的设置值在第七节中给予详细的描述（软件菜单系统）。

4.1 口令保护

为了保护装置不受非授权的进入或不希望的操作，可由一位 DR LANGE 代表通过一台膝上型计算机直接在调试时或是在以后的任何时间启动一

个口令功能。这是一个四位数口令，由数字 1 至 4 组成，可以任意顺序编制。

4.3 停机

如果装置准备停机 48 小时以上，整个系统必须用蒸馏水冲洗，以防止结晶或其它严重的污染阻止下一次启动（第 7.5 节菜单[+SERVICE]（服务）pre pumping(准备泵送)）。

冲洗

- 访问[+SERVICE]（服务）菜单
- 从药剂罐 A, C 和 D 上连同吸管拧下螺纹瓶盖（请用原来的瓶盖盖好罐子），并把它们倒入一个盛有蒸馏水的烧杯里。
- 拆下标准溶液上的软管，拧下螺纹瓶盖，用原来的瓶盖盖好瓶子，并取出瓶子。
- 选择[pre pumping]（准备泵送）菜单选项。
- 冲洗之后，从烧杯中取出吸管。
- 再次选择[pre pumping]。
- 最后松开泵夹头，并从三个软管速动阀上拆下软管。

5 分析仪



内部软管布置

5.1 功能描述

总磷含量的确定

在测量模式，先用水试样冲洗水池，然后在水池中加入药剂 A 和经均匀化的水试样。在充分混和后，在压力下简短地加热溶液，并立即使其冷却。为确定到目前磷的各种化合物已转变成正磷酸盐，同时通过投配泵向水池加入药剂 C 和药剂 D，并使其混合。发光二极管光度计现在将考虑刚才已确定的零值，并鉴别有效显色效果，从而给出总磷含量。

校正（大约 15 分钟）

在线总磷分析仪 PHOSPHAX *sigma* 具有校正功能，它在一个两点测量程序中工作。第一个测量点是确定零点时进行的每次测量中确定的，而第二个测量点是在使用标准溶液进行校正的程序中确定的。标准溶液的准确的浓度级别在每个瓶子上示出（含磷 1.95-2.05 毫克/升），把其键入 [+SETTINGS](设置值)菜单的选项[standard]（标准溶液）下。

只要出现下面一种部件的更换就需要进行校正：

- 各种药剂
- 投配软管
- 投药泵
- 收集水池
- 电子设备

校正程序和测量模式中的一次标准测量程序

正磷酸盐的确定

（根据设计）

在测量模式，先用水试样冲洗水池。然后，向水池加入药剂 A。将其加热会使该氧化剂变成硫酸。在冷却后，把水试样，药剂 C 及药剂 D 通过各个投药泵加入。等待到混合和反应阶段完成并用发光二极管测量。

（参见第 5.1 节功能描述）一样，只是用标准溶液代替当前废水试样这一点差别。当前输出不会受校正循环的影响。校正前最后一次测量所得的值被记录下来，而且只有在该校正循环完成和进行一次新的测量后才会更新。

自动清洗（大约 15 分钟）

PHOSPHAX *sigma* 分析仪自身生成它适用的清洗液。为达此目的，向水池加入消化药剂 A。然后，该氧化剂通过一个加热过程转变成硫酸。把这热酸液跟着试样走过的整个路径加入，直到外壳长约 1.2 米的水试样供给软管的末端。让冲洗液反应 5 分钟，然后通过排水软管放掉它。

5.2 安全面板

在消解装置内，温度升高超过 100℃，出现高压，并使用了一种强酸性消解药剂。所以，需要加强安全预防措施。

这就是分析人员要用一块安全面板完全屏蔽的原因。在此块安全面板内，有一根透明的锁定螺栓插入位于光度计底板后面的一个专门的锁定系统中。

只有在[+SERVICE]（服务）菜单中，当装置已经

进入它本身的基态（水池放空，无压力和处于环境温度下）之后，该锁才能打开。

小心：无论该分析仪每根投配软管及连接软管，每台泵，每个阀门及消解装置处在其工作的任何时刻，只要重新启动测量操作，就必须首先拆下这块安全面板，再把它重新插入（参见第 7.5 节[+SERVICE]（服务）菜单）！

5.3 投药泵

输送所有流体共使用 4 台软管投配泵。每台泵都由可反向旋转步进并可调速的电动机控制。投配软管通过泵夹头在泵筒外布置。药剂 C 和药剂 D 通过一台双通道泵（有两个夹头）供给，其余的泵皆为单通道设计（一个夹头）。

如果在各个泵筒上形成沟槽到一定程度，就表示发生了磨损，并可能造成错误投配。在此情况下，建议更换各个泵筒作为预防性措施。

小心：当装置停车一个长时段（超过 48 小时），泵夹头必须松开，以释放投配软管 - 但要首先把软管从螺纹罐盖（药剂罐上的罐盖）上拆下来，因为有发生回流的危险。

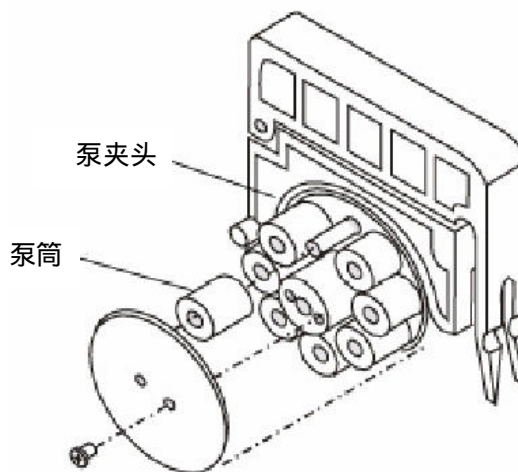


图 8 当更换泵筒时投药泵的头部图

5.4 投配软管及阀门软管

一年用成套易磨损件包括所有需要的投配软管和阀门软管；这些软管可以通过栓在其上的颜色标志清楚地辨别

小心：只要处理各根投配软管，无论任何时刻都要首先从它们对应的罐上拆下软管，并作为最后步骤重新安装这些软管！（回流的危险）

投配软管

投配软管是在各台投配泵上经过的软管。投配软管只可安装在它们对应的投配泵上。每三个月更换一次水试样投配软管和排水软管，并在各个泵筒上涂上硅胶。对药剂投配软管（A，C 和 D），只需每六个月更换一次。

阀门软管

阀门软管（连接软管速动阀 1 和 2）必须每六个月更换一次。

软管路线

识别系统	说明（数目）	在装置内的线路
紫色	排水投配软管（4 根）	从下比色池固定架（在背面左侧）通过排水泵到外壁
蓝色	水试样投配软管（4 根）	从速动阀 1（阀门软管的三通）通过水试样泵到下比色池固定架（在前面左侧）
黄色	药剂 C 的投配软管（2 根）	从药剂罐 C 通过药剂泵 C，D（双通道泵）到下比色池固定架（在前面右侧）
黑色	药剂 D 的投配软管（2 根）	从药剂罐 D 通过药剂泵 C，D（双通道泵）到下比色池固定架（在前面左侧）
橙色	药剂 A 的投配软管（2 根）	从药剂罐 A 通过位于制冷器内的软管速动阀和药剂泵 A 到下比色池固定架（在右侧）。在靠下端处提供的小空气软管（也标为橙色）必须插入前槽内。
红色	阀门软管（2 根）	水试样，标准溶液及空气供给管线 





5.5 消解比色池

该装置由一个消化装置，一个比色池和光度计组成，而光度计是其核心。它确保水试样和消解剂及其它药剂迅速和彻底的混和，迅速加热和冷却以及可靠而准确的测量。

在这一部分的所有工作必须由选择[+SERVICE]（服务）菜单启动（参见第 7.5 节[+SERVICE]（服务）菜单），这是拆下安全面板的唯一方法。

通常在消解装置上开始任何工作之前一定要先从

板面上断开加热插头（向加热线供电的电源）。

消解装置的维护时间间隔为 3 个月。请检查柱塞系统，安全阀，上比色池固定架及膜片衬垫。清洗下比色池固定架内的所有通道。每六个月更换一次所有的衬垫。

在消化装置上的所有工作应由 DR LANGE 来的一位服务工程师进行。



图 13 消解装置

5.6 软管速动阀门

三个软管速动阀门各有不同的任务。位于装置上部的两个阀门(速动阀 Q1 和 Q2)交替向水试样泵供水试样,空气和标准溶液。位于制冷器下部的第三个阀门(速动阀 QA)交替向药剂泵 A 供应药剂 A 和空气。通过一根控制电缆向它们供应电源,它从制冷器经 PHOSPHAX *sigma* 总磷分析仪的外壳的背面进入外壳内。在分析仪内,它被连接到位于光度计底板后面的风扇板上。

软管速动阀门不需要清洗或维护操作,因为它们不直接接触各种药剂。如更换软管把可拆卸的软管导座向前拉出来即可。

然后各根软管可以从上面拆下插上,可能是,前阀门槽;要通向后阀门槽需先把中间件向后退移开。

小心:当装置停车一个长时段(超过 2 天),各根阀门软管必须从速动阀上拆下来,以达到释放的目的 - 但要首先把软管从螺纹罐盖(药剂罐上的罐盖)上拆下来,因为有发生回流的危险。



图 14 处理软管速动阀门

5.7 湿度传感器的收集池

该收集池设计得使任何泄漏液体都能立即汇集到位于中间非常靠后的湿度传感器处。只要湿度传感器的两个电极检测到导电性的一个显著的升高，测量操作即因安全原因而被切断。只有在故障（泄漏的软管，消化装置等）被纠正，电极被

干燥，以及故障在[state]（状态）菜单（第 7.6 节）内被确认后，测量才可重新启动。出现在收集池内的化学品可以用一块柔软的非纺织布吸收掉。

请遵守各项安全规则！（第 6.3 节）

5.8 冷却系统

各种药剂的稳定性只有在温度低于 10 时才能保证。这就是装置包括一个制冷器的原因。这是一个容易使用不需维护的系统。要开始运行，只需连接电源插头即可。把节温器旋钮旋转到 5-6 位置，以保持温度在所要求的限度内。

小心：如果把旋钮旋转到 6-7 之间或者装置安装在一个很冷的环境中，冷却作用可能很强烈，（或甚至造成结冰）。制冷器的压缩机由 PHOSPHAX 总磷分析仪外壳保护，不能暴露于喷淋水或喷射水下。把制冷器阀门的控制电缆引进测量装置外壳内，并把它们插入风扇板上的插座内（参见第 3.2 节）。

图 16 节温器旋钮



6 化学品

6.1 药剂

为使装置运行，您需要药剂 A，药剂 B，一种用于空气处理的吸收溶液及一种用于自动校正的标准溶液。

在运行即将开始前，向药剂 A 中加入添加剂（见第 7.2 节 维护工作），所有提供的其它溶液均为现成随时可用，并可直接放入制冷器中去。

储存

所有药剂溶液，添加剂，标准溶液及吸收溶液都必须储存在黑暗室温条件下，它们的搁置寿命在标签上指示。

药剂 LCW 823



制备后搁置寿命为三个月 - 罐及所盛任何残余液量必须清除掉。



药剂 A (5 升罐)	BCF 689
药剂 C (5 升罐)	BCF 691
药剂 D (5 升罐)	BCF 692
添加剂 A (250 毫升广口瓶)	BCZ 822
添加剂 D (100 毫升广口瓶)	BCZ 824

几种添加剂都是即将使用它们之前才加入到药剂溶液中。已制备好的药剂必须立即放入制冷器中并每三个月后予以清除。

标准溶液 LCW 824



储存 6-12 个月

标准溶液

其准确的浓度在每个瓶子上示出，并且必须被键入 [+SETTINGS] (设置值) 菜单，选项 [standard] (标准溶液) 内。

500 毫升方形瓶

6.2 反应原理

正磷酸盐离子在含钼酸盐离子和锑离子的酸性溶液中会形成一种络合物，络合物被抗坏血酸还原成磷钼酸兰。在选定量程内，颜色的强度正比于水试样中的正磷酸含量*。把聚磷酸盐及多种磷的化合物放在一种强酸溶液中，加热沸腾即被水解成正磷酸盐。稳定的磷化合物被过硫酸钠所消解。

PHOSPHAX *sigma* 总磷分析仪在压力和超过 100 高温下运行，这些极端条件是实现这种短时间消解时间所需要的。

交互灵敏度

下表内所列各种离子都被单独核查直到所给定的浓度等级。我们没有测定它们的累加效果，也没有测定其它离子的干扰。下列的离子各浓度都没有干扰：

20 克/升:	SO ₄ ²⁻
10 克/升:	Cl ⁻
4 克/升:	K ⁺ , Na ⁺
1 克/升:	Ca ²⁺
400 毫克/升:	Mg ²⁺
200 毫克/升:	CO ₃ ²⁻ , NO ₂ ⁻ , Fe ³⁺ , Cd ²⁺ , NH ₄ ⁺ , Al ³⁺ , Zn ²⁺ , Cu ²⁺ , Co ²⁺ , Ni ²⁺ , Mn ²⁺
100 毫克/升:	J
50 毫克/升:	SiO ₂
40 毫克/升:	Hg ²⁺
25 毫克/升:	Sn ²⁺
20 毫克/升:	Pb ²⁺
10 毫克/升:	Ag ⁺ , Cr ³⁺
1 毫克/升:	Cr ⁶⁺

各种伯胺包括在内，并增加结果。所有还原剂都具有干扰，并减小结果。

6.3 安全规程

药剂 A 和 C



有刺激性

对眼睛和皮肤有刺激性。万一与眼睛接触，要立即用水彻底冲洗，并请医生治疗。请佩戴相应的防护手套及安全防护眼镜/安全面具。

药剂 A 的添加剂



轻度危险性

当其与易燃物质接触有发生火灾的危险。当吞咽它时对健康有害。吸入或皮肤接触的一个后果是过敏症的可能。

使其远离易燃物质。

万一与眼睛接触，要用水彻底冲洗，并请医生治疗。使用水灭火。



助燃性

包装上的危险和安全规程包括对如何处置危险性材料及发生意外时做什么的各种建议。

7 软件菜单系统



图 19 菜单系统

- [+SETTINGS] (设置值) 菜单..... 用以调节所有装置参数
包括量程, 修正值, 当前输出, 日期, 时间等等。
- [+INPUT SIGNALS] (输入信号) 菜单..... 用于内部的测量数据
- [+OUTPUT TEST] (输出测试) 菜单..... 用于检查所有已连接的数据线路
- [+SERVICE] (服务) 菜单..... 用于修理和维护工作
- [state] (状态) 菜单..... 描述及确认故障
- [+CURVE] (曲线) 菜单..... 对所测得数据图形显示做预置位
- [+MODBUS] (母线) 菜单..... 对 MODBUS 母线参数做置位

7.1 菜单综述

+SETTINGS (设置值)		
contrast (对比度) language (语言) standard (标准溶液) +SPECIAL P (特定总磷) +SPECIAL OP (特定正磷) P/OP (对每个参数测量循环的次数) relay-min (下限触点) relay-max (上限触点) SIGMATAX (通过 SIGMATAX 供水试样) date (日期) time (时间)	Total P (总磷含量) factor (系数) current range (电流量程) current (电流) fault (故障)	cleaning (清洗) last (最近) calibration (校正) last (最近) version (版本) password (口令) sw-load (软件-装入) service station (服务站) Lighting (照明)
+INPUT SIGNALS (输入信号)		
process (过程) action (动作) index (索引) state (状态) T (温度) REF (基准温度)	MEAS (外壳内部温度) ampl. (光度计放大率) E_ACT (真实的衰减) E_MEAS (最近测量结果的衰减) calibration values (校正值) REF-N (基准温度校正值)	MEAS-N (外壳内部温度校正值) REF (基准温度) MEAS (外壳内部温度) ratio (比值)
+OUTPUT TEST(输出测试)		
current output 1 (P) (电流输出 1 (总磷)) Current output 2 (OP) (电流输出 2 (正磷)) service-SIO (服务 - SIO)	LWC1-input (optical fibre) (LWC1 输入 (光纤)) relay-min (下限触点) relay-max (上限触点)	
+SERVICE (服务)		
pre pumping (准备泵送) cleaning (清洗) calibration (校正) pre pum & calib. (准备泵送及校正) +TEST OF FUNCTION (功能的测试)	+INPUT SIGNALS (输入信号) +CONTROLUNIT (控制装置) commissioning (调试) lighting time (照明时间)	
state (状态)		
+CURVE (曲线)		
+MODBUS (母线)		

软件菜单系统 - 冷却水型



图 19 菜单系统

所显示的参数	定义
PRODUCT	产品浓度 = P × 产品系数
P	有机磷 = P? - P(V)
P?	总磷
P ortho	正磷

- [+SETTINGS] (设置值) 菜单..... 用以调节所有装置参数
包括量程, 修正值, 当前输出, 日期, 时间等等。
- [+INPUT SIGNALS] (输入信号) 菜单..... 用于内部的测量数据
- [+OUTPUT TEST] (输出测试) 菜单..... 用于检查所有已连接的数据线路
- [+SERVICE] (服务) 菜单..... 用于修理和维护工作
- [state] (状态) 菜单..... 描述及确认故障
- [+CURVE] (曲线) 菜单..... 对所测得数据图形显示做预置位
- [+MODBUS] (母线) 菜单..... 对 MODBUS 母线参数做置位

7.1 菜单综述 - “冷却水”型

+SETTINGS (设置值)		
contrast (对比度) language (语言) standard (标准溶液) product factor (产品系数) dimension (量纲) factor P (系数 P) factor OP (系数 OP) +current 1 (电流 1) +current 2 (电流 2) P/OP (对每个参数测量循环的次数) relay-min (下限触点) relay-max (上限触点)	current output 1(电流输出 1) parameter (参数) current range (电流量程) current (电流) fault (故障)	SIGMATAX (通过 SIGMATAX 供水试样) date (日期) time (时间) cleaning (清洗) last (最近) calibration (校正) last (最近) version (版本) password (口令) sw-load (软件-装入) service station (服务站) lighting (照明)
+INPUT SIGNALS (输入信号)		
process (过程) action (动作) index (索引) state (状态) T (温度) REF (基准温度)	MEAS (外壳内部温度) ampl. (光度计放大率) E_ACT (真实的衰减) E_MEAS (最近测量结果的衰减) calibration values (校正值) REF-N (基准温度校正值)	MEAS-N (外壳内部温度校正值) REF (基准温度) MEAS (外壳内部温度) ratio (比值)
+OUTPUT TEST(输出测试)		
current output 1 (P) (电流输出 1 (总磷)) Current output 2 (OP) (电流输出 2 (正磷)) service-SIO (服务 - SIO)	LWC1-input (LWC1 输入) relay-min (下限触点) relay-max (上限触点)	
+SERVICE(服务)		
pre pumping (准备泵送) cleaning (清洗) calibration (校正) pre pum & calib. (准备泵送及校正) +TEST OF FUNCTION (功能的测试)	+INPUT SIGNALS (输入信号) +CONTROLUNIT (控制装置) commissioning (调试) lighting time (照明时间)	
state (状态)		
+CURVE(曲线)		
+MODBUS (母线)		

7.2 [+SETTINGS]菜单

所有准备调节到主要运行条件的装置参数都在 [+SETTINGS] (设置值) 菜单中设置。当该菜单是现用的, 测量将连续进行, 而且电流

输出被更新。如果超过 10 分钟没有按键, 装置将自动返回到测量状态显示。

<p>SETTINGS (设置值)</p> <p>contrast (对比度)</p> <p>language (语言)</p> <p>standard (标准溶液)</p> <p>+SPECIAL P (特定总磷)</p> <p>+SPECIAL OP (特定正磷)</p> <p>P/OP (对每个参数测量循环的次数)</p> <p>relay-min (上限触点)</p> <p>relay-max (下限触点)</p> <p>SIGMAX 通过 SIGMAX 供水试样)</p> <p>date (日期)</p> <p>time (时间)</p>	<p>back (返回)</p> <p>change(变更)</p>	<p>F1 Return to measuring mode (返回到测量模式)</p> <p>F2 Call selected menu (访问已选择菜单)</p> <p>F3 Move current selection upwards (上移当前选择)</p> <p>F4 Move current selection downwards (下移当前选择)</p>
---	------------------------------------	---

contrast (对比度)
显示屏的可读性
在-90 和+90 之间

current range (电流量程)
电流输出 1 的量程
0.5-5.0, 以 0.1 增量递增

language (语言)
D, UK, F, NL (德文, 英文, 法文, 荷兰文)

current (电流)
电流输出 1 的电流传送
0-20 毫安, 4-20 毫安

standard (标准溶液)
所使用的标准溶液浓度
1.95-2.05, 以 0.01 增量递增

fault (故障)
电流输出 1 发生故障时的电流传送
断开(=最新测量所得值, 0 毫安, 20 毫安)

+SPECIAL P (特定总磷)
为总磷含量做置位的子菜单

+SPECIAL OP (特定正磷)
为正磷含量做置位的子菜单

factor (系数)
总磷含量所测得值的修正值
0.20-5.00, 以 0.01 增量递增

factor (系数)
正磷所测得值的修正值
0.05-1.0-20.0

<p>current range (电流量程) 电流输出 2 的量程 0.5-5.0, 以 0.1 增量递增</p>	<p>cleaning (清洗) 自动清洗 off, 6h, 12h, 1-7day(s), starting time upon each hour (断开, 6 小时, 12 小时, 1-7 天, 每小时开始时间) last (最近) 显示最近清洗循环</p>
<p>current (电流) 电流输出 2 的电流传送 0-20 毫安, 4-20 毫安</p>	<p>calibration (校正) 自动校正 off, 1-7day(s), starting time upon each hour (断开, 1-7 天, 每小时开始时间) last (最近) 显示最近校正循环</p>
<p>fault (故障) 电流输出 2 发生故障时的电流传送 断开(=最新测量所得值, 0 毫安, 20 毫安)</p>	<p>version (版本) 程序版本</p>
<p>P/OP (对每个参数测量循环的次数) 对每个参数取 0-10</p>	<p>password (口令) 启动时间的口令保护(见第 4.1 节) 使用数字 1-4 构成的一个四位数</p>
<p>relay-min (下限触点) 下限触点 从 0.00 到设定值[current range P] (电流量程 P)</p>	<p>sw-load (软件-装入) 可擦可编程只读存储器类型 yes, no (是, 否(用于信息))</p>
<p>relay-max (上限触点) 上限触点 从 0.00 到设定值[current range P] (电流量程 P)</p>	<p>Service station (服务站) 要求服务联系的地点和方式</p>
<p>SIGMATAX 通过 SIGMATAX 供给水试样 yes, no (是, 否)</p>	<p>lighting (照明) 显示照度 on, 20 min (after pressing any key), 5 am to 5 pm (接通, 20 分钟(在按下任何键后), 从早晨 5 时到下午 5 时)</p>
<p>data (日期) 设置日期</p>	
<p>time (时间) 设置时间</p>	

7.2.1 [+SETTINGS] (设置值) 菜单 - “冷却水”

所有准备调节到主要运行条件的装置参数都在 [+SETTINGS] (设置值) 菜单中设置。
当该菜单是现用的, 测量将连续进行, 而且电流

输出被更新。如果超过 10 分钟没有按键, 装置将自动返回到测量状态显示。

<p>SETTINGS (设置值)</p> <p>contrast (对比度)</p> <p>language (语言)</p> <p>standard (标准)</p> <p>+SPECIAL P (特定总磷)</p> <p>+SPECIAL OP (特定正磷)</p> <p>P/OP (对每个参数测量循环的次数)</p> <p>relay-min (上限触点)</p> <p>relay-max (下限触点)</p> <p>SIGMAX 通过 SIGMAX 供水试样)</p> <p>date (日期)</p> <p>time (时间)</p>	<p>back (返回)</p> <p>change(变更)</p>
---	------------------------------------

F1	Return to measuring mode (返回到测量模式)
F2	Call selected menu (访问已选择菜单)
F3	Move current selection upwards (上移当前选择)
F4	Move current selection downwards (下移当前选择)

contrast (对比度)
显示屏的可读性
在-90 和+90 之间

language (语言)
D, UK, F, NL (德文, 英文, 法文, 荷兰文)

standard (标准溶液)
所使用的标准溶液浓度
1.95-2.05, 以 0.01 增量递增

product factor (产品系数)
为确定产品浓度, 把总磷含量与正磷含量的差值乘以产品系数
0.20-100, 以 0.01 增量递增

dimension (量纲)
磷的浓度可以使用各种当量来表示
Conversion (转换因数)
 $P_2O_5=4.58 \times P$
 $P_2O_5=1.49 \times PO_4$
 $PO_4=3.06 \times P$
可能的选择: P, PO_4 , PO_4-P , P_2O_5

factor P (系数 P)
总磷含量的修正值
0.20-5.00, 以 0.01 增量递增

factor OP (系数 OP)
正磷的修正值
0.20-5.00, 以 0.01 增量递增

+CURRENT 1 (电流 1)

电流输出 1 的子菜单

parameter (参数)

显示屏上所示 4 个数值中的一个可以被指定为电流输出 1

PRD, P-OP(=P), P (=总磷含量), oP (=正磷含量)

current range (电流量程)

电流输出 1 的量程

0.5-5.0 ;0.5-10.0-500 用选项[parameter](参数)=PRD

current (电流)

电流输出 1 的电流传送

0-20 毫安, 4-20 毫安

fault (故障)

电流输出 1 发生故障时的电流传送

Off (断开=最新测量所得值, 0 毫安, 20 毫安)

+CURRENT 2 (电流 2)

电流输出 2 的子菜单

parameter (参数)

显示屏上所示 4 个数值中的一个可以被指定为电流输出 2

PRD, P-OP(=P), P (=总磷含量), oP (=正磷含量)

current range (电流量程)

电流输出 2 的量程

0.5-5.0 ;0.5-10.0-500 用选项[parameter](参数)=PRD

current (电流)

电流输出 2 的电流传送

0-20 mA, 4-20 mA (0-20 毫安, 4-20 毫安)

fault (故障)

电流输出 2 发生故障时的电流传送

Off (断开=最新测量所得值, 0 毫安, 20 毫安)

P/OP (对每个参数测量循环的次数)

对每个参数取 0-10

relay-min (下限触点)

下限触点

从 0.00 到设定值[current range P] (电流量程 P)

relay-max (上限触点)

上限触点

从 0.00 到设定值[current range P] (电流量程 P)

SIGMATAX

通过 SIGMATAX 装置供给水试样

yes, no (是, 否)

data (日期)

设置日期

time (时间)

设置时间

cleaning (清洗)

自动清洗

off, 6h, 12h, 1-7day(s), starting time upon each hour (断开, 6 小时, 12 小时, 1-7 天, 每小时开始时间)

last (最近)

显示最近清洗循环

calibration (校正)

自动校正

off, 1-7day(s), starting time upon each hour (断开, 1-7 天, 每小时开始时间)

last (最近)

显示最近校正循环

version (版本)

程序版本

password (口令)

启动时间的口令保护 (见第 4.1 节)

使用数字 1-4 组成一个四位数

sw-load (软件-装入)

EPROM type (可擦可编程只读存储器 (类型))

yes, no (是, 否 (用于信息))

Service station (服务站)

要求服务联系的地点和方式

lighting (照明)

显示照度

on, 20 min(after pressing any key), 5 am to 5 pm

(接通, 20 分钟(在按下任何键后), 从早晨 5 时到下午 5 时)

7.3 [+INPUT SIGNALS] (输入信号) 菜单

[+INPUT SIGNALS] (输入信号) 菜单用于服务目的，并供制造厂家审查之用，进行各种测量或做置位。

当该菜单是现用的，测量将连续进行，而且电流输出被更新。如果超过 10 分钟没有按键，装置将自动返回到测量状态显示。

INPUT SIGNALS (输入信号)	
process	
action	
index	
state	
T	back (返回)
REF	
MEAS	
ampl.	
E_ACT	
E_MEAS	
calibration values	

F1	Return to measuring mode (返回到测量模式)
F2	
F3	Move current selection upwards (上移当前选择)
F4	Move current selection downwards (下移当前选择)

process (过程) 当前运行过程
action (动作) 部分过程
index (索引) 过程步骤
state (状态) 运行状态 O.K., error (正常, 故障)
T 比色池温度
REF (基准温度) 被加热传感器的温度

MEAS 外壳的内部温度
ampl. 光度计的放大率 0-7M
E_ACT 真实的衰减
E_MEAS 最近测量结果的衰减
校正值 (只用于服务目的) REF-N (基准温度校正值) MEAS-N (外壳的内部温度校正值) REF (基准温度) MEAS (外壳的内部温度) Ratio (比值)

7.4 [+OUTPUT TEST] (输出测试) 菜单

使用[+OUTPUT TEST] (输出测试) 菜单检查装置的所有的输出。





如果超过 10 分钟没有按键,装置将自动返回到测量模式显示。

小心:

通常所有输出的最近测量所得值或最近达到的位置都将被保持,直到在此菜单内做各种变动。

如某个电流输出正被测试,任何相连的控制电路会被馈给一个电流,它与电流测得值不相同。

OUTPUT TEST (输出测试)	
cur. output 1(P)	
cur. output 2(OP)	
service SIO	
LWC1-input	back (返回)
relay-min	
relay-max	test (测试)

	Return to menu (返回到菜单)
	Start testing the selected output (对已选择的输出开始测试)
	Move current selection upwards (上移当前选择)
	Move current selection downwards (下移当前选择)

current output 1(P) (电流输出 1(总磷))
真实电流输出 1
0.0-20.0 毫安,可按 0.1 增量调节

LWC1-input (LWC1 输入)
光纤 SIGMATAX 2 的真实动作 on, off (通,断)

current output 2(OP) (电流输出 2(正磷))
真实电流输出 2
0.0-20.0 毫安,可按 0.1 增量调节

relay-min (下限触点)
下限触点
on, off (通,断)

service SIO (服务 SIO)
服务接口
对字符串的测试

relay-max (上限触点)
上限触点
on, off (通,断)

7.5 [+SERVICE] (服务) 菜单

小心：

当处于[+SERVICE] (服务) 菜单，装置将自动切换到它的基本状态（比色池没有压力，排空并且被冷却，安全面板可以被拆下来），所有的泵均被停机，而且没有任何浓度测量还在进行。电流输出将保持最近测得值。

装置不会自动离开该菜单，以允许维修和清洗工作和各种功能的进行。

入骨装置在[+SERVICE] (服务) 菜单中时切断，当装置再次接通时，[+SERVICE] (服务) 菜单将重新出现。

SERVICE (服务)	
pre pumping	
cleaning	
calibration	
pre pump. & calib.	back (返回)
+TEST OF FUNCTION	
+INPUT SIGNALS	choose(选择)
+CONTROLUNIT	
commissioning	
lighting	

F1	Return to menu (返回到菜单)
F2	Activate the selected function or call a submenu (启动所选择的功能或访问一个子菜单)
F3	Move current selection upwards (上移当前选择)
F4	Move current selection downwards (下移当前选择)

pre pumping (准备泵送) 所有软管已充满水
cleaning (清洗) 触发自动清洗
calibration (校正) 触发自动校正
pre pump & calib. (泵送准备及校正) 当所有软管已自动充满水，校正开始

+TEST OF FUNCTION (对功能的测试)	
sample Pu(试样 Pu)	stop, test(停止, 测试)
chem. (化学品) Pu1	stop, test(停止, 测试)
chem. (化学品) Pu2	stop, test(停止, 测试)
outlet (输出) Pu	stop, test(停止, 测试)
piston (活塞)	open (开启)
Value S (阀门S) (安全阀)	off, on (断, 通)
Value Q1 (阀门Q1)	off, on (断, 通)
Value Q2 (阀门Q2)	off, on (断, 通)
Value QA (阀门QA)(制冷器)	off, on (断, 通)
fan (风扇)	off, on (断, 通)
heater (加热器)	test (测试)
release door (释放门)	off, on (断, 通)
humidity sensor (湿度传感器)	off, on (断, 通)

+SETTINGS (设置值)
访问[+SETTINGS] (设置值) 菜单

commissioning (调试)
进行调试的日期

+INPUT SIGNALS (输入信号)
访问[+INPUT SIGNALS] (输入信号) 菜单

lighting (照明)
显示照明的运行小时计数器

+CONTROL UNIT (控制装置)
(按下键三秒钟)
把所列出的控制装置复位 (只有在出现电子问题时使用)

7.6 [state] (状态) 菜单

该菜单表示出装置的当前状态 [O.K.] (正常) 或 [error] (出错), 在出错情况给出详细的信息 (出错的原因)。当出错已被纠正, 必须用 [reset] (复位) 键予以确认。当 [state] (状态) 菜单是现用的,

测量将连续进行, 而且电流输出被连续更新。如果超过 10 分钟没有按键, 装置将自动返回到测量状态显示。

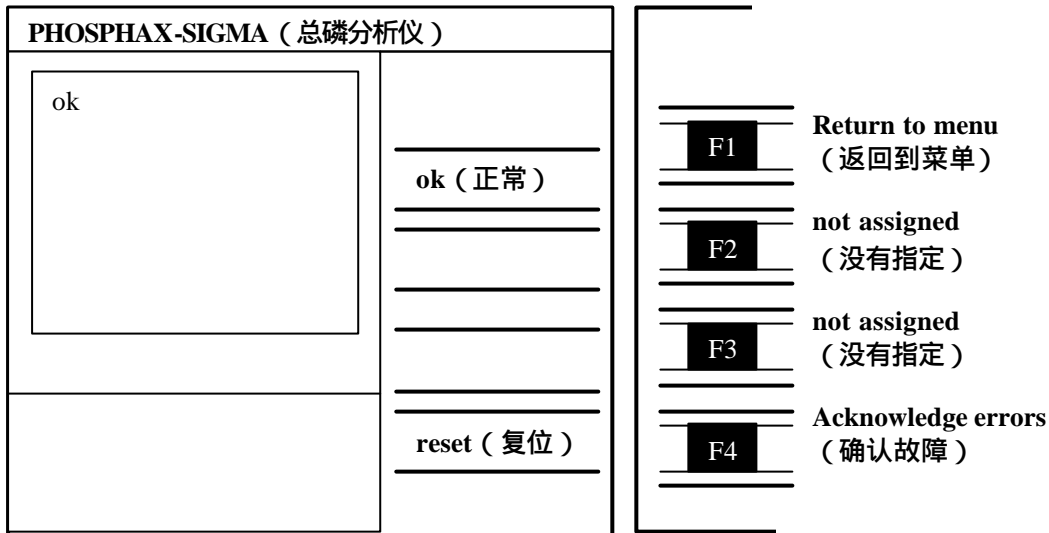


图 20 [state] (状态) 菜单

7.7 [+MODBUS] (母线) 菜单

MODBUS 母线菜单允许测量所得数值的数字传输以及对测量系统的远程控制和操作。

屏蔽四芯传输线与接线端 11 到 14 相连接。

address (地址) 站址 1-31 , off (断开)	name (姓名) 独特的描述 通过母线选择的任何 10 个字符
baud rate (波特率) 9600 波特 (比特 / 秒)	Bus-Test (母线 - 测试) 功能测试

7.8 测量所得数据的图形显示



图 21 所测得数据的图形显示

8 维护

DR LANGE 建议签订一个服务协议。根据这个协议，担保期将延长到 5 年，而且所有检查和修理工作将由具有资格的熟练人员保证。此外，这些装置在这种方式下由操作人员使用，从这些经验和改善中可以持续获得效益。留给使用者的唯一

任务是更换药剂罐。

消化装置的任何工作应由以为来自 DR LANGE 的服务工程师进行。

8.1 维护时间间隔

当仪表交货时，每个装置都附有一份文件，指明维护时间间隔。各种综合自动分析仪绝对要求定期进行维护和检查。使用该维护文件确认药剂更

换/维护工作/检查已经完成和是否又要到了下一个到期日。

PHOSPHAX <i>sigma</i> 总磷分析仪维护文件			HDF426
单元因子：		编号：	
调试日期：		调试人员签字：	
按照服务协议进行检查与维修			由用户进行的维护工作
每隔 12 个月更换： ◆ 滤布 ◆ 聚四氟乙烯柱塞 ◆ 泵夹头	每隔 6 个月更换： ◆ 所有衬垫，比色池的 O 型衬垫 - 活塞导管 - 软管管件 ◆ 药剂投配软管 A, C, D ◆ 阀门软管 ◆ 如果需要，标准溶液	每隔 3 个月清洗： ◆ 下比色池固定架 ◆ 阀门软管 更换： ◆ 试样和排液投配软管 ◆ 安全阀的衬垫 检查： ◆ 安全面板 ◆ 活塞系统 ◆ 各个电流输出	每隔 3 个月更换： ◆ 各种药剂
每隔 18 个月更换： ◆ 柱塞电动机 ◆ 比色池 每隔 24 个月更换： ◆ 下比色池固定架			

8.2 维护工作

在正常环境中，用户仅需要更换药剂罐和定期检查污垢。

如果装置的自动清洗循环不足以完全去除污垢，其它清洗工作就变得必要。

小心：除非[+SERVICE]（服务）菜单是现用的，不要进行任何维护工作。安全面板只有当装置处于此菜单时才能被拆下！见第 7.5 节[+SERVICE]（服务）菜单一节的内容。

8.2.1 更换各种试剂



处置药剂时请小心！请遵守第 6.3 节安全规则的内容

1. 向各自对应的罐内通过所提供的漏斗灌装添加剂，用一个新的罐盖封闭药剂罐，并把每个罐彻底摇动两次，每次 1 分钟。
2. 把下示注明制备日期的一个标签分别贴在药剂罐 A 和 D 上。
3. 按下并按住任何一个键三秒钟，并选择[+SERVICE]（服务）菜单。
4. 打开制冷器并从药剂罐上拆下药剂软管。
5. 从制冷器内取出几个旧的药剂罐，拧下罐盖，并用它们换下新罐上的罐盖。
6. 把新的药剂罐放入制冷器内，重新安装软管，关闭制冷器门，选择[pre pumping]（准备泵送），然后选择[calibration]（校正）。





更换标准溶液

当交货时，标准溶液即为现成可用状态。根据它们的消耗量，必须每隔 6-12 个月更换一次。用户人员只需把旧的药剂罐罐盖连通其上的吸管拧到新的药剂罐上即可。每个单个的药剂罐上皆提供浓度等级的精确指示。该信息必须被键入[+SETTINGS]（设置值）菜单，[standard]（标准溶液）选项中去。



图 23 更换各种药剂

8.2.2 清洗

1. 按下功能键 F1 - F4 中任何键三秒钟。
2. 选择[+SERVICE] (服务) 菜单。
3. 从所有药剂罐和瓶上拆下罐盖和瓶盖。
4. 拆下积污垢的各根软管 - 这项工作很容易，不需要任何工具，因为它是一个简单的插换系统 (在各种环境下请遵守第五节中的各条规则)。

5. 使用适当的清洗剂(稀盐酸，次氯酸钠溶液) 去除污垢。

请严格遵守对清洗剂给出的安全规则

6. 清洗后重新安装各条软管。
7. 选择[per pumping] (准备泵送) 和[calib.] (校正) 功能自动充满所有软管，并开始校正。

8.3 AQS (分析质量保证系统)

AQS 指分析质量保证系统。

它的目的是保证快速检查各种错误，改进测量结果的质量，并增加操作的安全性。

AQS 系统包括制造厂家进行的对各种装置的定期检查和修理，以及由用户进行的定期分析质量控制。

所有行动和比较测量结果以一种综合方法形成各种文件，以获得正式验收。

我们已准备了一份 AQS 文件夹，它可以帮助对各种事件的跟踪，收集所有文件并以一种清楚而不会被误解的方式记录所有的测量结果。这个文件夹是免费提供的。

8.4 出错信息

信息	原因	行动
NO TUNING (无调谐)	电子错误	给服务站打电话
TEST SETTINGS (测试设置值)	装置数据可能已被变动了	访问装置菜单并彻底检查；如果该信息频繁出现，给服务站打电话
SECURITY PLATE (安全面板)	安全面板松动	检查安全面板的固定件
HUMIDITY (湿度)	温度传感器做出反应	排除起因(泄漏)，并在[state] (状态) 菜单上确认出错
CU NO REACTION (控制器无反应)	电子错误	给服务站打电话
CU TIMEOUT (控制器暂停)	电子错误	给服务站打电话
PROCESS-TIMELIMIT (过程时间限制)	电子错误	给服务站打电话
POS. ERROR (位置错误)	柱塞阀的未定义的位置	检查柱塞泵，并在[state] (状态) 菜单上确认出错
SIGMATAX SIGNAL (SIGMATAX 装置信号)	SIGMATAX 装置出错	访问[state] (状态) 菜单，并寻找出错的原因
SIGMATAX OFF (SIGMATAX 装置断开)	SIGMATAX 装置被断开	检查光纤及 SIGMATAX 装置
LEVEL LIMITS (测量量级限制)	光度计错误	在[state] (状态) 菜单中确认；如果错误再次出现，给服务站打电话
LEVEL OFFSET (测量量级偏移)	光度计错误	在[state] (状态) 菜单中确认；如果错误再次出现，给服务站打电话
TEMPERATURE SENSOR (温度传感器)	温度测量装置内故障	给服务站打电话
AMPLIFIER (放大器)	光度计错误	给服务站打电话
CALIBRATION FACTOR (校正系数)		检查药剂投配装置及各种药剂
INTERNAL BUS ERROR (内部母线错误)	电子错误	给服务站打电话

9 各种药剂和备件

每年需要量

药剂 (A, C, D 及几种添加剂)	4 份 LCW823
标准溶液 (2 毫克/升)	2 份 LCW824
一年用成套易磨损件	1 套 LZP959

备品和备件

弹簧 (4 只, 用于比色池支撑压力)	LZP993
滤布 (空气过滤器)	LZP871
制冷器	LQV083
比色池	LZP856
比色池前盖板	LZP991

风扇	LZP989
泵夹头	LZP777
成套泵筒 (8 个), 单通道/双通道	LZP872/LZP873
泵头部单通道/双通道	LZP850/LZP849
三通/二通软管速动阀	LZP854

软管固定件 (软管速动阀)	LZP990
螺纹瓶盖, 包括吸管, 用于 500 毫升瓶子 (标准溶液)	LZP986
螺纹罐盖, 包括吸管, 用于 5 升罐 (几种药剂)	LZP987
湿度传感器传感器板	YAA910
安全阀 (不包括上比色池固定架)	LZP859

安全面板, 全套	LZP868
门锁定装置	LZV128
阀活塞	LZP847
阀软管	BLS075
阀膜片及锚具 (安全阀)	LZP858

SIGMATAX2 装置 - 相连 10 米/20 米/30 米软管	LXV231/LXV232/LXV282
SIGMATAX2 装置 - 控制元件	LXV215
VIEWTAX 装置程序	LZX408

10 技术数据

测量方法：	还原法，来源于德国工业标准 DIN 38405 D11 通过信息读出一发光二极管 IR - LED 光度计进行光度测定
量程：	0.01-0.50...5.00 毫克/升磷，总磷含量以 0.1 毫克/升增量递增 0.01-0.50...5.00 毫克/升正磷，正磷含量以 0.1 毫克/升增量递增 (根据设计)
测量时间间隔：	$t_{100} = 10$ 分钟
需要取样量：	约 100 毫升/小时
环境温度：	在+5 和+40 之间
校正：	自动，可选择不同测量时间间隔
检查时间间隔：	3 个月
需要进行的维护：	典型情况下，每周约用半个小时
各种药剂库存量：	3 个月用量 (标准溶液 6-12 个月用量)
各种输出：	2 个电流输出： 0/4...20 毫安，最大 500 欧姆 2 个极限触点： 无电压，24 伏 1 安培 服务接口： RS 232 接口： 具有总线能力 (选购)
系统的保护：	根据 IP 54 等级
电源：	230 伏交流/50 赫兹
吸收功率：	约 310 伏安 (包括制冷器机组)
尺寸：宽 × 高 × 深	550 毫米 × 1,190 毫米 × 390 毫米 (包括制冷器机组)
重量：	约 43 公斤 (不包括各种药剂)
其它特征：	自动清洗功能，数据记录功能，以符合曲线图形式给出图形显示



Be Right

北京安恒测试技术有限公司

北京市海淀区车公庄西路乙19号华通大厦B座北楼12层

邮政编码：100044

电话：010-88018877

传真：010-88018288

上海市天目中路428号凯旋大厦

邮政编码：200070

电话：021-63176770

传真：021-63177618

HTTP://WWW.watertest.com.cn